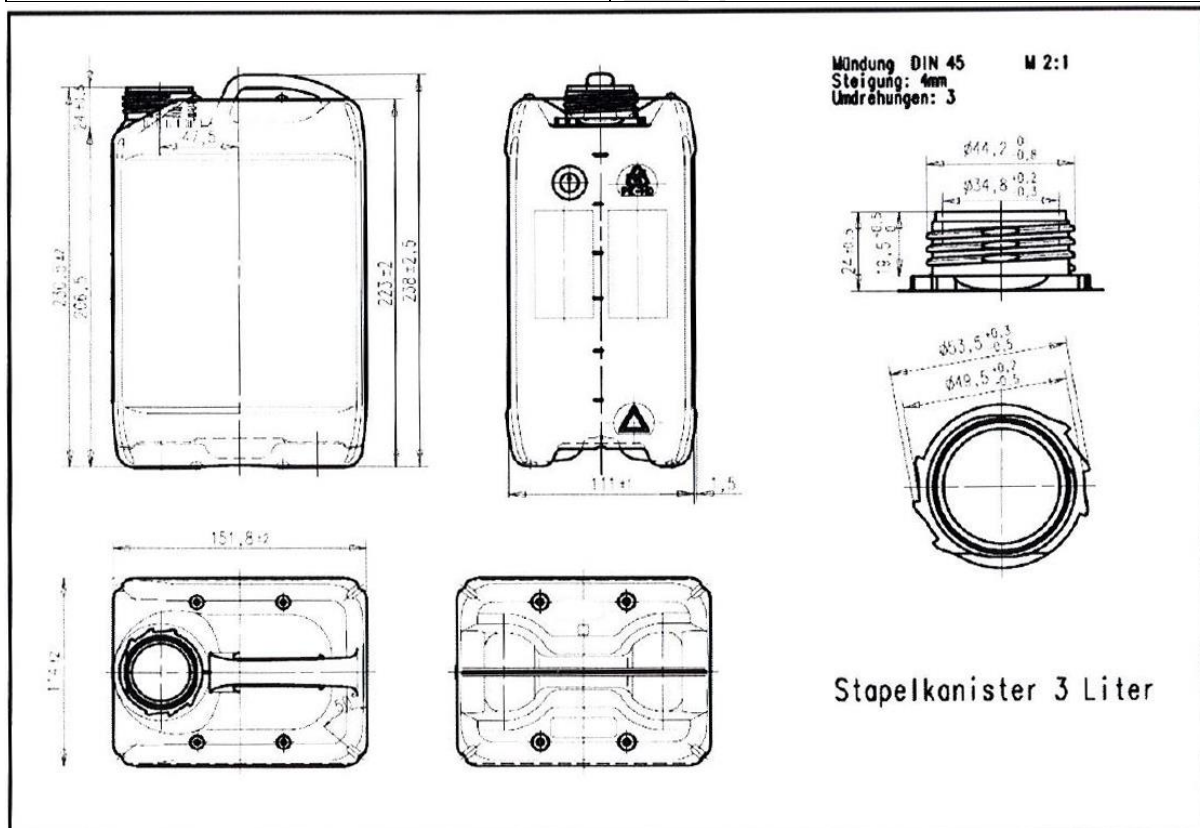




# 3 Liter Kanister

## 3 Liter Kanister mit UN-Zulassung

Artikel	UN-Zulassung
3 Ltr.-Kanister (140g)	3H1/Y1.4/150 D/BAM 7054
<b>Kanistermaße (mm)</b>	
Kanisterhöhe bis Einfüllöffnung	230,5 +/-2
Kanisterbreite	151,8 +/-2
Kanistertiefe	114 +/-2
Gewicht (g)	141,0 +3
Überlaufvolumen (ml)	3300 +/-60
<b>Mündungsmaße (mm)</b>	
Soll (RD45)	
Durchmesser Gewinde außen	44,2 -0,8
Durchmesser Gewindekern	40,8 -0,7
Durchmesser Mündung innen	34,8 +0,2/-0,3
Höhe	19,0 +/-0,4
Ovalität	<1,2
Zackenring	53,5 +0,3/-0,5
<b>Verschluss</b>	
UN-Verschluss DIN 45 HDPE Artikelnummer: VS-86022-B	



Die in dieser Druckschrift enthaltenen Angaben beruhen auf sorgfältigen Untersuchungen. Sie dienen der Information, befreien den Verwender jedoch nicht von eigenverantwortlichen Versuchen für die beabsichtigten Zwecke und von Prüfungen der Gefahr einer Verletzung etwaiger Schutzrechte Dritter. Die Angaben sind unverbindlich und stellen insbesondere keine zugesicherten Eigenschaften im Sinne von Gesetzen dar. Eine Haftung für die Richtigkeit und Vollständigkeit der Angaben ist ausgeschlossen.